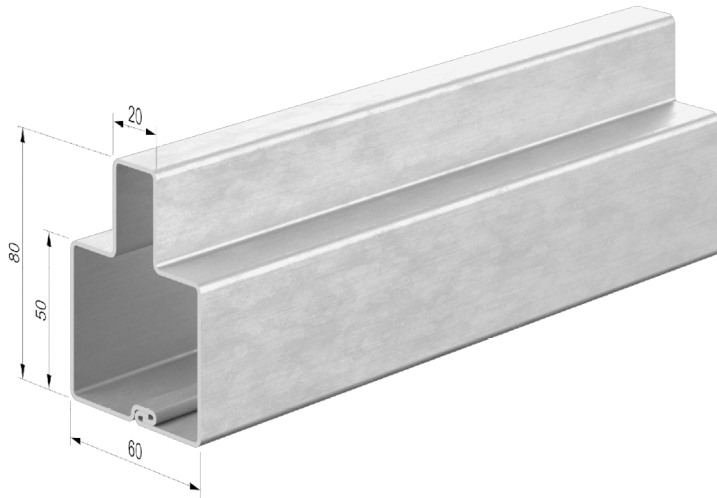


Профиль для ворот универсальный стальной неокрашенный Т-образный

Т-профиль предназначен для формирования полотна распашных и откатных уличных ворот, отдельно стоящих калиток. Применение Т-профиля сокращает время производства ворот, что положительно сказывается на экономической составляющей изделия.



Особенности

- Минимальное количество сварных соединений при сборке щита.
- Небольшой вес профиля.
- Исключение появления щелевой коррозии в местах соединения профилей.
- Быстрая сборка конструкции.

Основные технические характеристики

Материал	сталь
Ширина x высота, мм	60 x 80
Толщина, мм	1,5
Масса 1 п/м, кг	3,4