

"ALUTECH" ALT W72

ALT W72 системийг орчин үеийн эрчим хүчний хэмнэлттэй барилга байгууламжид зориулагдсан, дотоод орчны тав тухыг дээд зэргээр хангадаг. Бүтэцүүд нь ашиглалтын найдвартай байдал, дулаан тусгаарлалт, битүүмжлэл, дуу чимээ тусгаарлагчийн өндөр түвшинтэй байдаг.



- Төрөл бүрийн зориулалттай барилга байгууламжийн цонхыг хийх орчин үеийн, технологийн шийдэл.
- Бүтээгдэхүүний энгийн, угсах, суурилуулах технологийн боловсруулалт
- Системийн дулааны өндөр үзүүлэлтүүд.
- Найдвартай, агааргүй битүүмжлэх систем - Тэгш өнцөгт бус байгууламжийг үйлдвэрлэх боломж.

Техникийн мэдээлэл

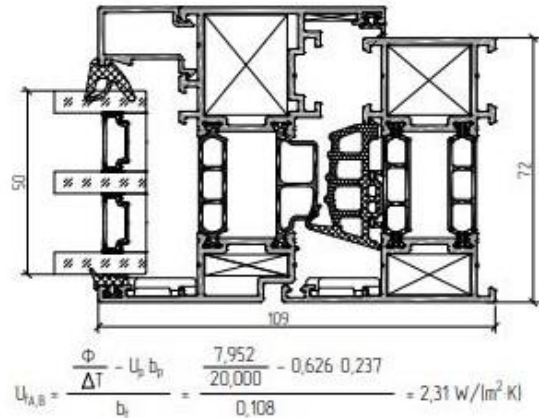
| | |
|-----------------------------|--|
| Системийн зузаан | 72 mm |
| Жийргэвч резин | 3 давхар |
| Шилэн пакетны зузаан | 24-50 mm |
| Дулаан дамжилтын итгэлцүүр | $U_f=0.84 \text{ Вт}/(\text{м}^2\text{К})$ U_w (EN ISO 12567-1:2011) |
| Дуу чимээ тусгаарлалт ДБ | 48 дБ хүртэл |
| Салхины ачааллын эсэргүүцэл | C5 анги (2000 Па; 1/300) |
| Ус чийг тусгаарлалт | E1200 анги (1200 Па) |
| Агаар нэвтрүүлэлт | 4-р зэрэг (600 Па) |
| Хулгайн эсэргүүцэл | PAS 24:2016 (W анги) |
| Ханын зузаан | DIN EN 12608-1 стандартын дагуу А зэрэг |



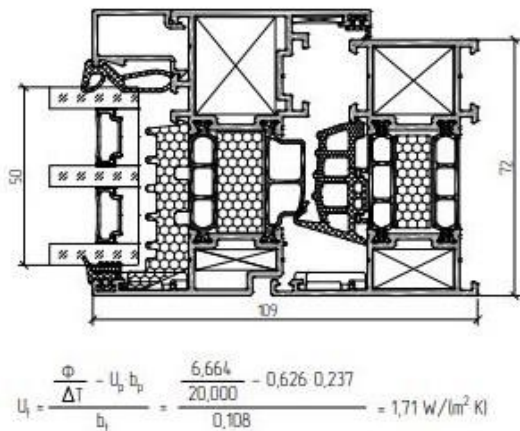
Сертификат



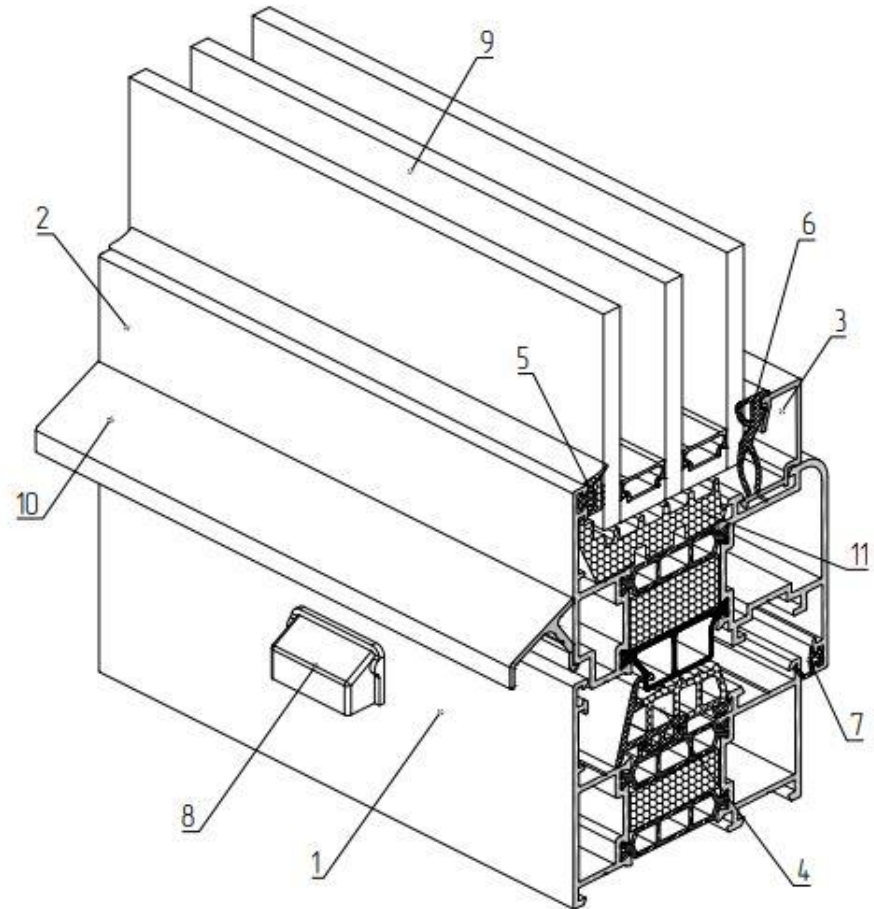
The U-value calculation of AYPC.W72 profiles in Fixo pro 7 (7.0.628.1) without foamed insert in the seam area and thermal insulation inserts inside of the profile, FRK195 central gasket
Option 2. Joint solution AYPC.W72.0102N frame profile / AYPC.W72.0222N sash profile



The U-value calculation of AYPC.W72 profiles in Fixo pro 7 (7.0.628.1) complex with foamed insert in the seam area and thermal insulation inserts, FRK195 central gasket
Option 1. Joint solution AYPC.W72.0102 frame profile / AYPC.W72.0222 sash profile



W72 window



- 1 - AYPC.W72.0102 frame profile
- 2 - AYPC.W72.0202 sash profile
- 3 - AYPC.C48.0602 glass bead profile
- 4 - FRK195 rubber gasket
- 5 - FRK197 rubber gasket
- 6 - FRK194 rubber gasket
- 7 - FRK98 rubber gasket
- 8 - AYPC.C48.D919M-01 drain plug
- 9 - 50 mm infill unit
- 10 - AYPC.C48.0611 drip bar
- 11 - AYPC.W72.0911 seam sealing